

1. Principales Modalidades de Cooperación

- JICA asiste y apoya a los países en vías de desarrollo como la agencia ejecutora de la **AOD (Asistencia Oficial para el Desarrollo) bilateral** japonesa.
- Desde el año 2008, trabaja con varias modalidades, de manera integral.

Préstamos AOD



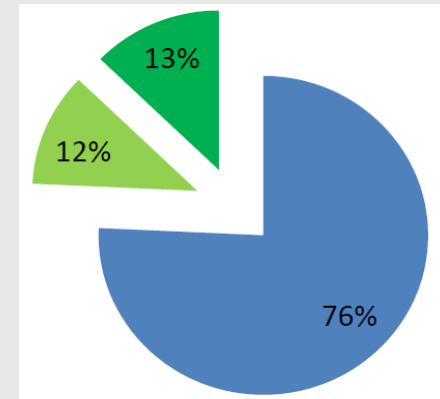
Cooperación Técnica



**Cooperación Financiera
No Reembolsable**



Desglose de Presupuesto AF2014



**Préstamo AOD : 988.5 Mil MM JPY
(9.9 Mil MM USD)**

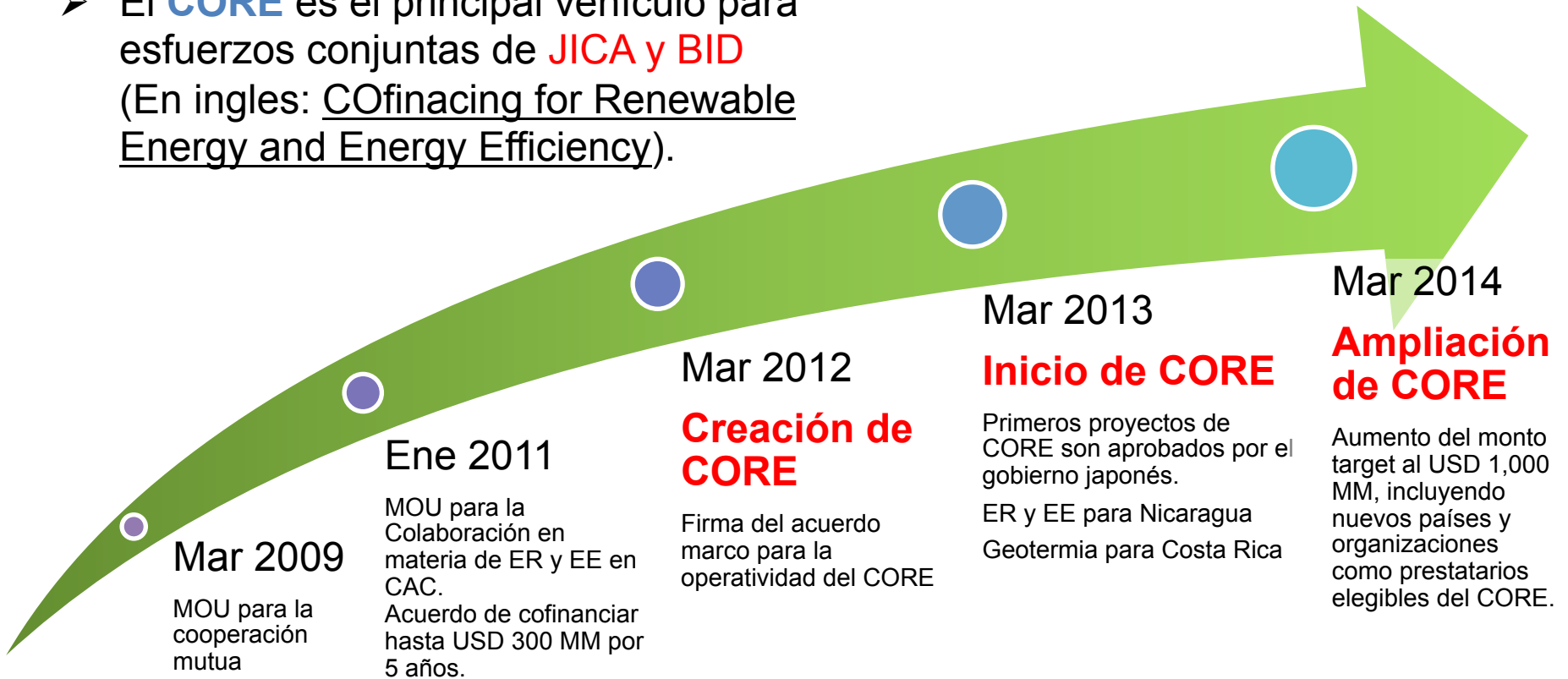
**C. Técnica : 150.3 Mil MM JPY
(1.5 Mil MM USD)**

**C. F. N. R. : 166.7 Mil MM JPY
(1.7 Mil MM USD)**

Presupuesto AF2014, Tasa de Cambio: USD/JPY = 1/100

2. “CORE” Co-Financiamiento para ER y EE

- El **CORE** es el principal vehículo para esfuerzos conjuntas de **JICA y BID** (En inglés: COfinancing for Renewable Energy and Energy Efficiency).

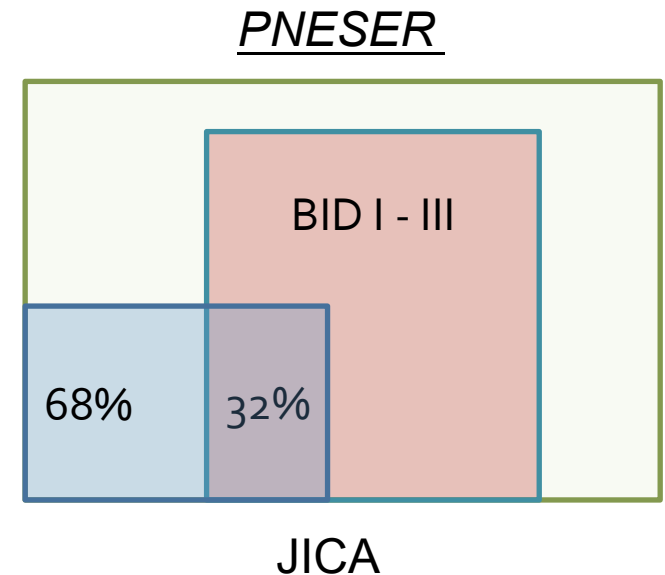


- Actualmente, 14 países en Centroamérica y Caribe, 2 países en Suramérica (Guyana y Surinam) y El banco de desarrollo del caribe (CDB) son elegibles.

3. “CORE” en Nicaragua (PCH y E.E.)

Programa Nacional de Electrificación Sostenible y Energía Renovable (PNESER)

- Primer préstamo AOD para Nicaragua después de la condonación de deuda en 2004. También, **primer préstamo aplicando el CORE.**
- El PNESER tiene 7 componentes:
 1. Electrificación rural a través de extensión de redes;
 2. Normalización de los servicios en los asentamientos;
 3. Expansión a las áreas aisladas con energía renovable;
 4. Pre-inversión y estudios para proyectos de generación con energía renovable;
 5. Programas de eficiencia energética;
 6. Fortalecimiento del sistema de transmisión en áreas rurales;
 7. Sostenibilidad de sistemas aisladas del ENEL.
- JICA participa en componentes 3. y 5. con un **“joint” cofinanciamiento con BID:** El BID es el administrador del préstamo JICA.

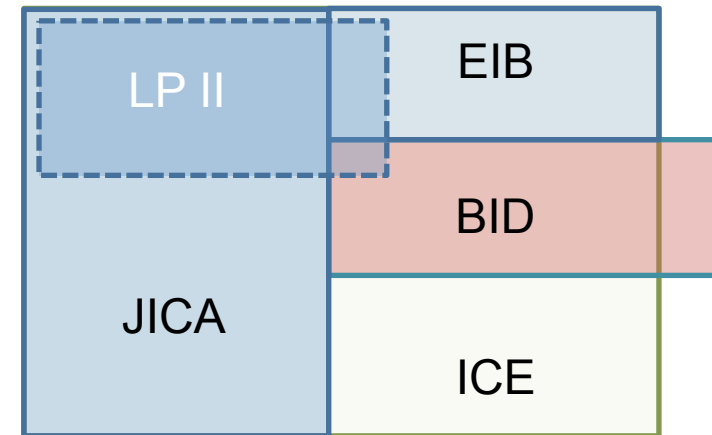


- Firma: Oct. 2013
- Monto: 1,496 MM JPY
- Tasa de Interés: 0.3% anual, 40 años de Amortización con 10 años de gracia.

Geotermia en Guanacaste

- Primer préstamo AOD tipo CLIPP en LAC: El gobierno japonés otorgó su compromiso para los 3 campos, y JICA firmó el acuerdo denominado “*Cooperation Agreement (C/A) for Guanacaste Geothermal Development Sector Loan*”.
- Es el primer co-financiamiento paralelo bajo el CORE.
- En Jul. 2014, el congreso aprobó el ley junto con el préstamo de EIB. En Ago. 2014, JICA firmó el primer préstamo bajo el C/A para Las Pailas II (LP II, 55MW).
- LP II se encuentra en proceso de licitación de los equipos de Casa de Maquinas.

Las Pailas II, Borinquen I y II



JICA

- Firma:

C/A	Nov. 2013
L/A LP II	Ago. 2014
- Monto:

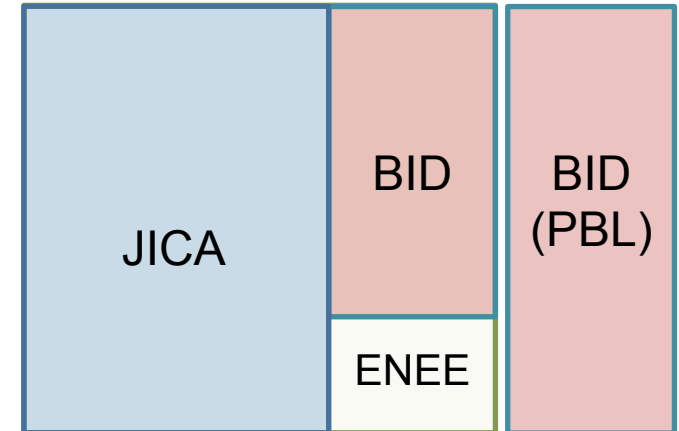
C/A	56,086 MM JPY
L/A LP II	16,810 MM JPY
- Tasa de Interés:

0.6% anual (0.01% para consultoría), 40 años de Amortización con 10 años de gracia.

Hidroeléctrica en Cañaveral y Río Lindo

- Primero préstamo AOD para Honduras después de la condonación de deuda en 2005.
- **Co-financiamiento paralelo** bajo el CORE.
- Primer co-financiamiento CORE que comunica fuertemente con el **PBL**, así como el programa del FMI.
- Además del objetivo físico de la rehabilitación de fuentes de generación renovable, el proyecto mira para mejorar las finanzas de ENEE para el cumplimiento del programa del FMI.
- Se rehabilitarán los centrales hidroeléctricas de Cañaveral y Río Lindo, aumentando su potencia (Potencia total actual de los 2 centrales es 109 MW, y se la aumentarán al 129.8 MW).
- JICA financia los centrales y BID financia la fortalecimiento de capacidades y transmisión.

Apoyo a la Reforma Sectorial



JICA

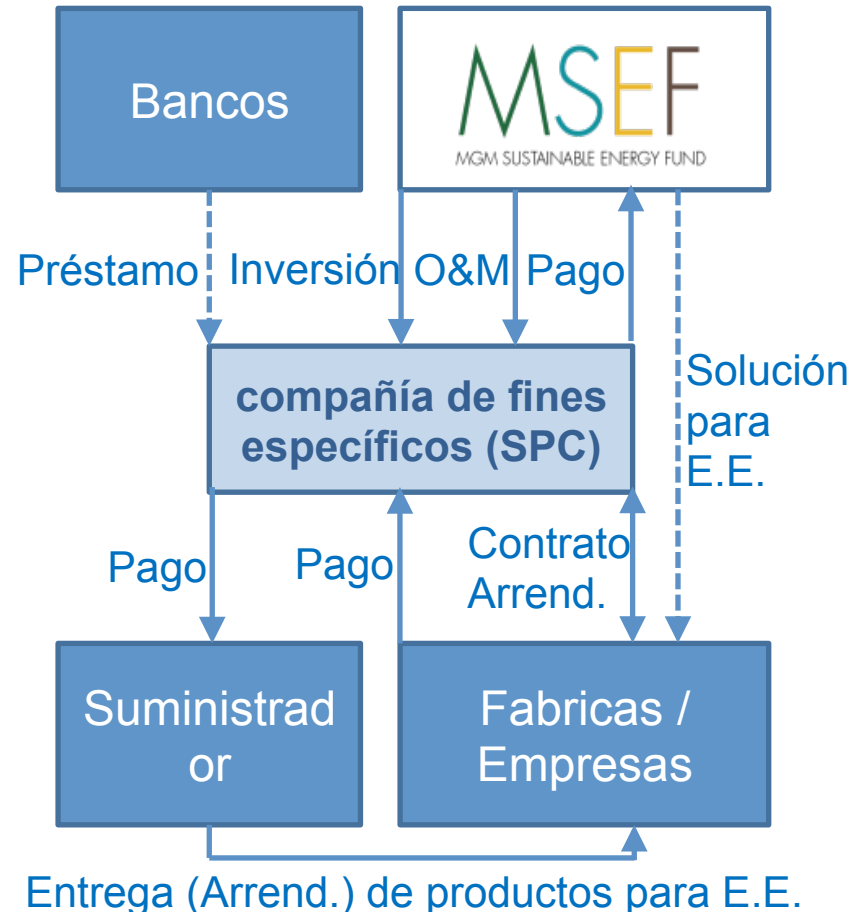
- Firma: Mar. 2015
- Monto: 16,000 MM JPY
- Tasa de Interés: 0.3% anual (0.01% para consultoría), 40 años de Amortización con 10 años de gracia.



MGM Sustainable Energy Fund

- El convenio de **participación accionaria** (USD10MM) fue firmado en noviembre de 2014 para promover ER y EE en América Latina.
- GP: MGM Innova (EE.UU.)
- LP: FOMIN, BEI, BANCOLDEX, Otras.
- Monto total del fondo: \$50millones
- Vida del Fondo: 10 años
- Países elegibles: Colombia, México, Costa Rica, Rep. Dominicana, Panamá, Honduras, Guatemala, El Salvador, Nicaragua, Belice, Cuba, Jamaica, Dominica, Grenada, St.Lucia, Barbados, , Antigua.B, St. Kitts, St.Vincent&Grenadine,Haití, TT, Venezuela, Guiana, Surinam.

Esquema de Arrendamiento para Ahorro de Energía



Geothermal Development Facility (GDF) para la América Latina

Objetivo

Resolver el cuello de botella de desarrollo geotérmico; el escasez de financiamiento y tecnología bajo la coordinación de los donantes principales.

- (1) Foro de Asistencia Técnica
- (2) Fondo de Mitigación de Riego
- (3) Financiamiento para puente y inversión

